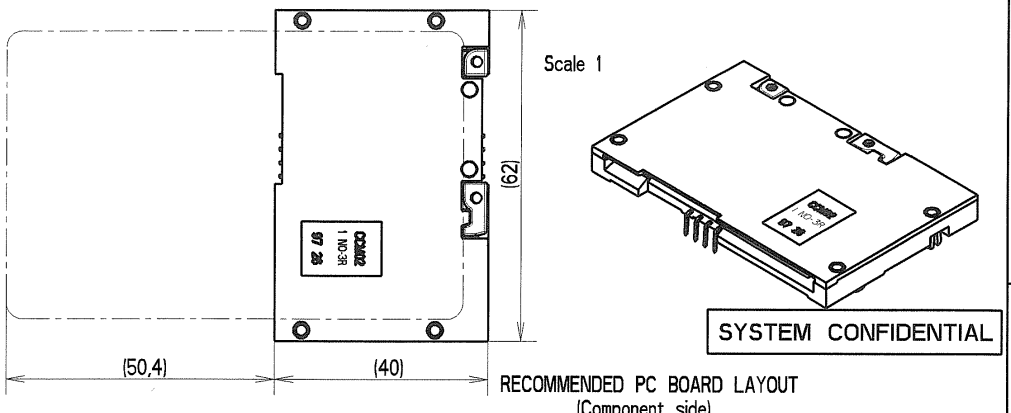
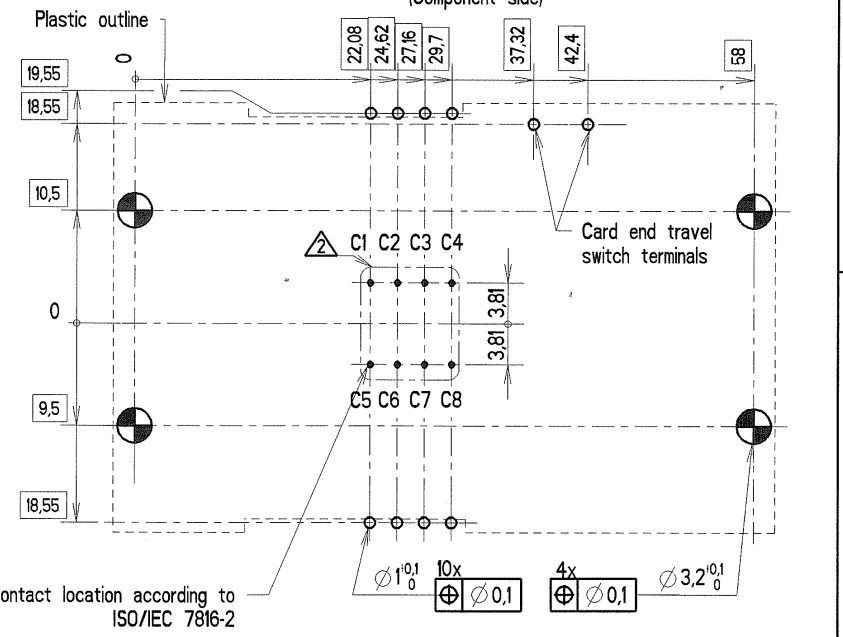
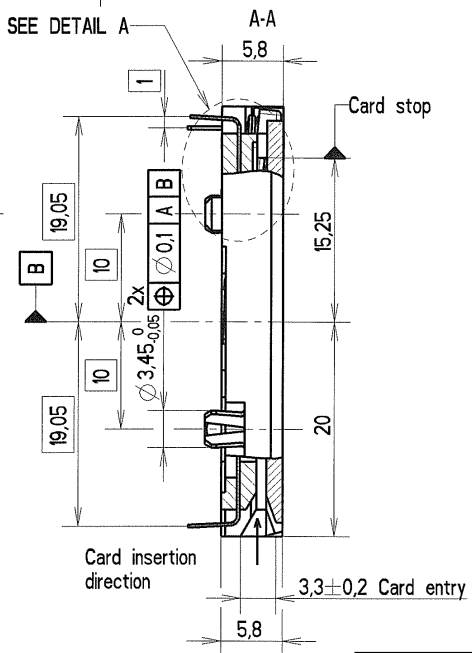
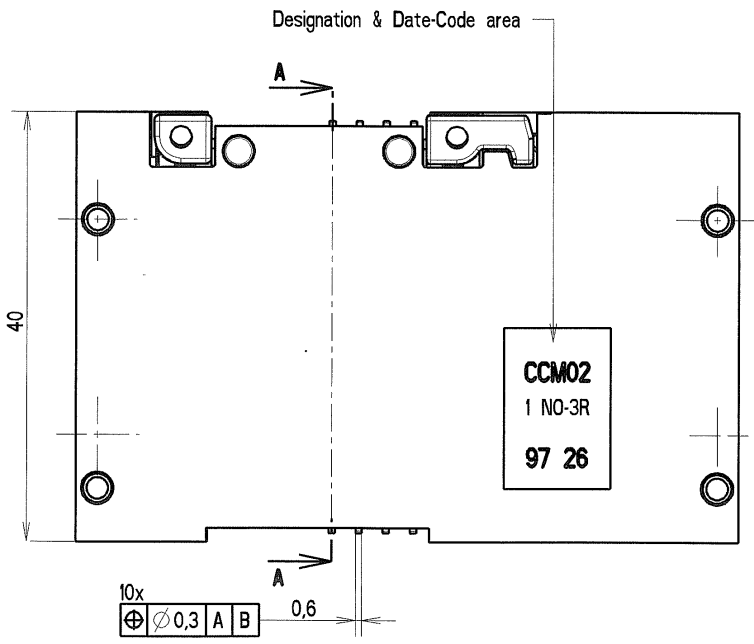


REV.	N° DCR	NATURE DE LA MODIFICATION	DATE	VISA
A	ECR-1410	Marking deleted	03-12-07	J.S

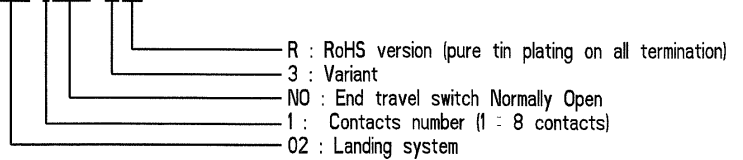


SYSTEM CONFIDENTIAL



- Notes :
- 1 - Termination to PCB : Thru-hole tails
 - △ - Contacts location (1,2,3..8) for centered Integrated Circuit card (ISO/IEC 7816-2, fig. 2)
 - 3 - Description of the designation :

CCM02-1NO-3R



MATIERE		TRAITEMENT		PROTECTION	
SAUF INDIQUE : TOL LINEAIRE ± 0,1		TOL ANGULAIRE ± 2 °		DIMENSIONS CRITIQUES ▼	
-COTES DONNEES AVANT PROTECTION		ETAT DE SURFACE Ra		DIMENSIONS SPC ▼	
-BAVURES ET ARETES VIVES SUPPRIMEES					
DESSINE P.DAUBIGNEY	DATE 12-01-06	ANALYSE N	TAB. FAM. Y	PRO/E Y	LANGAGE E
VERIFIE G.PINON	DATE 03/12/2007	REPLACE			
APPROUVE L.KUBAT	DATE 04/12/2007				
PROJECTION 1ER DIEDRE		DESIGNATION			
Echelle 2		CCM02-1NO-3 RoHS			
C&K Components					
TAILLE A3	FEUILLE 1 / 1	NUMERO		REV A	
BP 359 - 39105 Dole - FRANCE -		030288Y0207			

CE PLAN EST LA PROPRIETE DE C&K COMPONENTS SAS ET NE PEUT ETRE REPRODUIT OU COMMUNIQUE SANS SON AUTORISATION